

Specyfikacja Track Light 20W 4000K CRI96

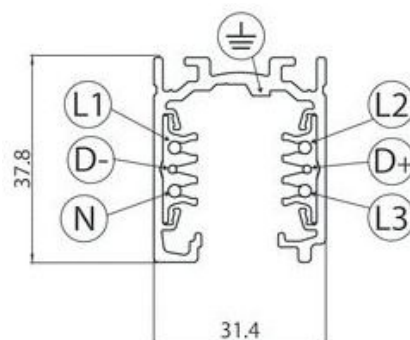
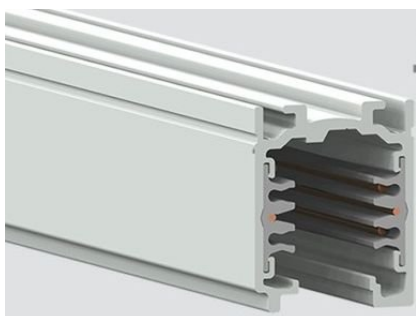


1. Temperatura barwowa 4000K +/- 100K przy zachowaniu 3-step MacAdam Ellipse oraz ΔC^*_{ab} (Ref.) Ave. 1.6
2. Współczynnik oddawania barw CRI min. 96 BBL
3. Moc maksymalna na diodzie LED: 20W . Oprawy muszą być przygotowane w przyszłości do zmiany układu zasilania na zgodny z standardem Dali
4. Oprawa z specjalistycznym układem optycznym w formie soczewki nałożonej na diodę COB poprawiająca koncentrację wiązki światła, zabezpieczająca diodę przed uszkodzeniami zewnętrznymi.
5. Odbłyśnik musi być wykonany z aluminium
6. Możliwość zmiany kąta świecenia oprawy pomiędzy 15, 25, 35, 45 i 60st obywatą się poprzez wymianę odbłyśnika bez konieczności użycia specjalistycznych narzędzi,
7. Oprawa przygotowana do zastosowanie elementów ograniczających ośnienie w postaci klap (barn door) lub plastra miodu (honeycomb) dla kąta świecenia 60 stopni.



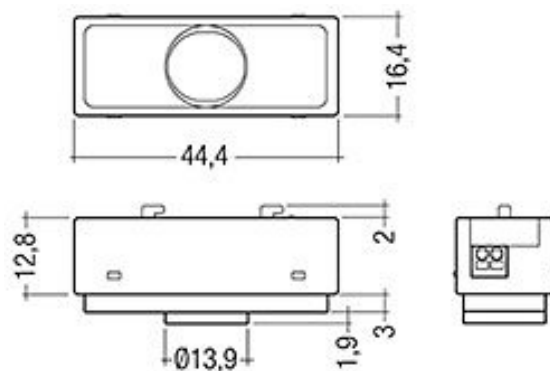
8. Oprawa bez przesłon w formie szyby szklanej lub plastikowej
9. Kolor oprawy RAL **9004**
10. Wymiary maksymalne korpusu świecącego: średnica 97mm, długość 153mm
11. Gwarancja: **minimum 2 lata**

Specyfikacja szynoprzewodów w standardzie dali



1. Szynoprzewody DALI w kolorze białym o łącznej długości **65 mb** wraz z systemem płynnej regulacji wysokości zawieszenia w zakresie 0-2m bez konieczności używania narzędzi
2. Gwarancja: **Minimum 2 lata**

Specyfikacja czujnika ruchu w standardzie dali



1. Podzespoły systemu comfortDIM (niezależny DALI)
2. Z regulacją zależną od oświetlenia otoczenia i detekcją obecności
3. Możliwość użycia kilku czujników MSensors w grupie
4. Możliwość sterowania zdalnego
5. Możliwość wyłączenia regulacji oświetlenia i detekcji obecności
6. Indywidualna regulacja parametrów z poziomu oprogramowania
7. Kompatybilność: Możliwość sterowania wieloma modułami w systemie DALI
8. Zasilanie za pośrednictwem linii DALI
9. Gwarancja: **minimum 2 lata**